

Spinbuskit 20/22/23 BD

Per porte sezionali fino a 10,5 m²
e basculanti fino a 11,8 m²



NEW

Il kit contiene:

SN6021

1 Motoriduttore SN6021 con centrale SNA20 e ricevitore radio bidirezionale ad innesto OXIBD incorporati.



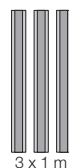
ON3EBD

1 Trasmettitore 433,92 MHz a 3 canali, bidirezionale



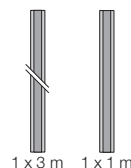
SPIN20KCE

1 Guida in 3 pezzi da 1 m.



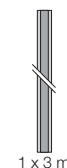
SPIN22KCE

1 Guida in 1 pezzo da 3 m + 1 pezzo da 1 m.



SPIN23KCE

1 Guida in 1 pezzo da 3 m.



Tre versioni in kit:

- guida in 3 pezzi da 1 m SPIN20KCE;
- guida premontata da 4 m (3+1 m) SPIN22KCE;
- con guida premontata da 3 m SPIN23KCE.

Installazione rapida in ogni spazio: con la testa orientabile, lo sblocco a fune posizionabile in qualunque punto del garage e senza necessità di installare comandi a muro.

Risparmio e rispetto per l'ambiente: con il collegamento alla rete nella modalità stand-by la centrale con la radio collegata consuma appena 5,2 W; collegata ad una batteria o al kit Solemyo il consumo in modalità stand-by si riduce a 0,036 W.

Semplicissimo grazie al sistema BlueBUS: che permette collegamenti a due soli fili tra la centrale di comando e le coppie di fotocellule.

Nessun black-out: funzionamento in assenza di corrente con batterie opzionali (PS124) inseribili all'interno del motore.

Sicuro: rilevamento ostacoli e programmazione automatica dei tempi di lavoro, monitoraggio dell'assorbimento del motore lungo la corsa, autodiagnosi attraverso il lampeggiante e luce di cortesia a LED.

Accelerazione e decelerazione regolabili ad inizio e fine di ogni manovra.

Predisposti per il collegamento dei bordi sensibili di ultima generazione 8,2 KOhm.

Luce di cortesia a LED integrata.

I prodotti BiDirezionali Nice segnalano lo stato delle automazioni e l'avvenuta ricezione del comando.

Scopri la gamma completa dei prodotti BiDirezionali a pag. 152.

Yubii è il nuovo ecosistema Nice che mette in connessione tutte le automazioni della casa.

Scopri tutti i vantaggi del sistema Yubii a pag. 146.

ACCESSORI COMUNI



CORE

Nice Wi-Fi-Radio Gateway.

Pz./Conf. 1



IBT4N

Interfaccia per il collegamento dell'unità di programmazione O-View.

Pz./Conf. 1



IT4WIFI

Interfaccia Wi-fi intelligente per gestire via smartphone cancelli e porte da garage (*).

Pz./Conf. 1



SNA20

Centrale di ricambio per SPIN20KCE, SPIN22KCE e SPIN23KCE.



PS124

Batteria 24 V con caricabatteria integrato.

Pz./Conf. 1



SPA2

Kit per lo sblocco dall'esterno con cordino metallico.

Pz./Conf. 1



SPA5

Braccio oscillante con scorrimento a cuscinetti e geometria ottimizzata per porte basculanti debordanti.

Pz./Conf. 1



SPA6

Braccio di collegamento maggiorato lunghezza 585 mm.

Pz./Conf. 1



SPA7

Kit due staffe di fissaggio supplementare.

Pz./Conf. 2



SNA16

Staffe ad innesto rapido per il fissaggio a soffitto.

Pz./Conf. 10



TS

Tabella segnaletica.

Pz./Conf. 1



KIT SOLEMYO

Per l'alimentazione solare di cancelli, porte da garage e barriere.

Vedi pag. 205.

* Non compatibile con Kit Solemyo e PS124

GARATTERISTICHE TECNICHE

Codice	Descrizione	Pz./Pallet
SPIN20BDKCE	Kit per l'automazione di porte sezionali e porte basculanti, con tecnologia bidirezionale. Guida in 3 pezzi da 1 m	14
SPIN22BDKCE	Kit per l'automazione di porte sezionali e porte basculanti, con tecnologia bidirezionale. Guida in 1 pezzo da 3 m + 1 pezzo da 1 m	15
SPIN23BDKCE	Kit per l'automazione di porte sezionali e porte basculanti, con tecnologia bidirezionale. Guida da 3 m	15

N.B. Il contenuto della confezione può variare: consultate sempre il venditore.

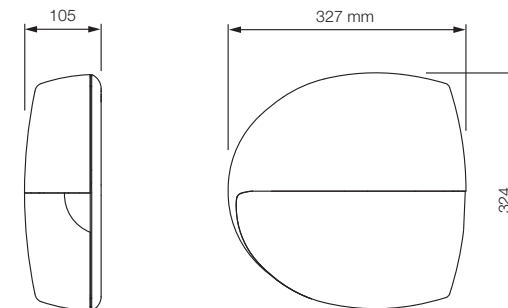
Codice	SN6021
DATI ELETTRICI	
Alimentazione (Vac 50/60 Hz)	230
Assorbimento (A)	0,8
Potenza (W)	270
DATI PRESTAZIONALI	
Velocità (m/s)	0,20
Forza (N)	650
Ciclo di lavoro (cicli/giorno)	50
DATI DIMENSIONALI E GENERICI	
Grado di protezione (IP)	40
Temp. di funzionamento (°C Min/Max)	-20 ÷ +55
Dimensioni (mm)	311x327x105 h
Peso (kg)	3,6

LIMITI D'IMPIEGO

Utilizzando la corsa massima

	Basculante non debordante		Basculante debordante		Sezionale	
	H	L	H	L	H	L
SPIN20KCE	2,2 m	4,2 m	2,8 m	4,2 m	2,4 m	4,4 m
SPIN22KCE	3,2 m	2,9 m	3,5 m	3,4 m	3,4 m	3,1 m
SPIN23KCE	2,2 m	4,2 m	2,8 m	4,2 m	2,4 m	4,4 m

DIMENSIONI



Per cancelli a battente

Per cancelli scorrevoli

Sistemi alzarbarriera

Per porte da garage e industriali

Sistemi di comando e accessori

Tablelle di compatibilità e indice alfabetico